

Murafslutninger

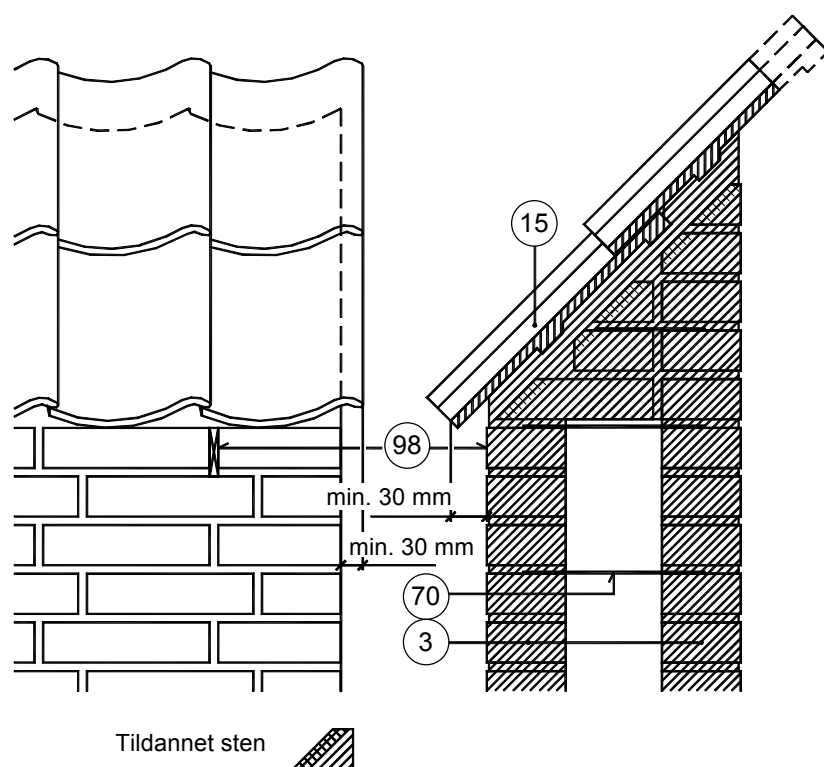
Ved fritstående mure er det vigtigt, at murværkets overside beskyttes mod nedbør.

Murafslutning med tegltagsten

Ved afslutning med tegltagsten kan følgende fremgangsmåde anbefales:

- ⌚ Tagstenene lægges ud på vandret underlag med undersiden opad og spules rene med en kraftig vandstråle.
- ⌚ Inden stenene når at tørre, foretages en svumning eller udkastning på undersiden med en mørtel af cement og groft sand i blandingsforholdet 1:3. (Pas på, at mørtlen ikke kommer på de dele af stenene, der senere skal stå synlige, da det er meget vanskeligt at fjerne cementmørtel fra en teglflade). Mørtlen skal herefter hærde uden udtørring i mindst et døgn. Stenene må tidligst lægges op dagen efter behandlingen.
- ⌚ I hule mure lukkes hulrummet med 2 skifter, og ved særligt udsatte mure (tagkamme o.lign.) kan det være nødvendigt at indlægge et fugtstandsende paplag i hele murens bredde mellem disse to skifter.
Smigen på de øverste sten dannes enten ved tilhugning eller ved skæring.
- ⌚ Tagstenene henmures efter snore, der markerer det højeste punkt på vingen i for- og bagsiden af muren. Stenen trykkes på plads, således at mørtel presses ud ved begge ender. Er murkronen stærkt sugende, forvandes evt. for at give mørtlen gode hærtningsbetingelser.
- ⌚ Mørtelfuger skæres bort et stykke tid efter oplægningen. Hvis der skal efterfyldes, skal der anvendes samme slags mørtel, som stenene er lagt i, og arbejdet skal udføres hurtigst muligt efter lægningen og i hvert fald samme dag. De frie mørtelflader kan stå vinkelret på tagstenene i den høje side, hvis det kniber med længden eller det ønskes af æstetiske grunde, og murstenene renskæres effektivt. Når dette arbejde er afsluttet, bør der hænges våde sække over muren, hvis der er fare for hurtig udtørring.
Arbejdet bør ikke udføres i regnvejr eller på tidspunkter, hvor der kan forventes frost.

Er der tale om så tykke mure, at én række tagsten ikke dækker, kan det blive nødvendigt at bruge afkortede tagsten til øverste skifte. Afkortningen foretages ved bortskæring af den øverste del af stenen, hvor nakken er. Flere teglværker fremstiller særlige sten til dækning af mure, f.eks. vingetagsten, der er længere end normalt og uden hjørneafskæringer.



Tilslutning (lodret snit)

3	Tegl i fritstående mur	70	Trådbinder
15	Tegltagsten	98	Åbne studsfuger

Note: Løsningen kan kun anvendes for fritstående mure med begrænset udstrækning i højde og længde pga. sammenmuringens ringe evne til at optage differensbevægelser. Alternativ løsning kan findes på www.mur-tag.dk.

Afslutning med rulskifte

Rulskifte er én blandt mange afslutninger på murværk. **Når den fremdrages her, skyldes det ikke, at teglindustrien anbefaler denne udformning, snarere tværtimod.** Der begås desværre mange fejl ved projektering og udførelse af rulskifter. Fejl der resulterer i hyppige skader, hvor rulskiftet ligger frit udsat for vejrliget. Nedenstående regler har til formål at sikre rulskiftet størst mulig chance for en rimelig levetid.

Murtykkelse, forbandter og fuger

Fritstående mure kan udføres enten som massive mure i tykkelsen på 1 sten eller mere eller hule mure i tykkelser på 29 eller 35 cm. Massive mure i 1 stens tykkelse må ofte mures som to $\frac{1}{2}$ -stens mure forbundet med korrosionsfaste trådbindere, dersom begge sider skal stå som blank mur. Opmuringen må da foretages med løbere alene eller løbere og knækkede kopper. Hulmure i 29 cm tykkelse skal mures med

korrosionsfaste trådbindere; i 35 cm tykkelse skal der mures med korrosionsfaste trådbindere eller med faste bindere. I sidstnævnte tilfælde er forbandtet givet.

Opmuring indtil murafslutning

Der skal mures med fyldte fuger.

Ventilation

I hule mure bør hulrummet ventileres for at skabe muligheder for vandafgivelse ved fordampning fra de indvendige murflader. Det gøres ved at lade et antal studsfuger stå tomme foroven og forneden i begge sider. Afstanden mellem tomme fuger skal være ca. ½ m (2 løbere); i nederste skifte skal fugerne være tomme helt ned til fugtspærren på fundamentet, og der må ikke ligge "spildmørtel" på fugtspærren.

Henmuring af rulskifte

Rulskiftet er udsat for større variationer i temperaturer og fugtindhold end den underliggende del af muren og skal holdes adskilt fra denne, så eventuelle temperaturbevægelser ikke overføres og fugtvandring nedefter er hindret.

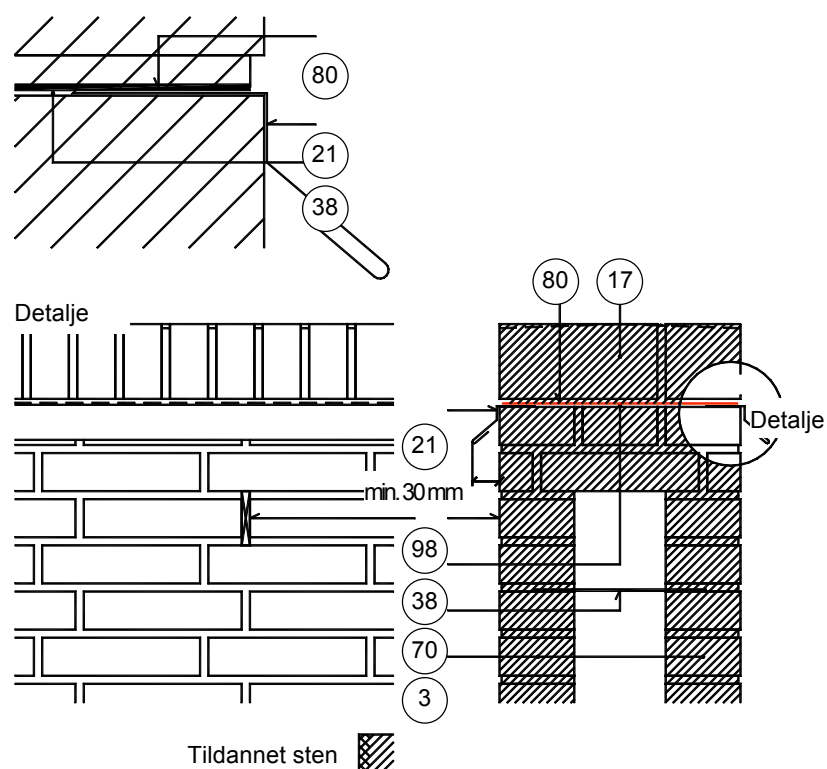
Som glidelag og fugtstandsede lag indlægges en fugtstandsede membran, og for at hindre vandindtrængning under membranen indlægges der yderligere metalløskanter i begge sider under fugtspærren. Løskanterne kan være udformet som vist på efterfølgende tegning. Det er vigtigt, at underkanten holder vandret flugt, så afdrypning ikke lokaliseres til enkelte punkter f.eks. ved knæk.

Før henlægning af løskanten anbringes der en stribe plastisk kit midt på undersiden af den flig, der skal indmures, og derefter trykkes løskanten fast på muren. Der afrettes derpå med mørtel, så murens overside bliver plan og uden lunger, og derefter udlægges paplaget. Dette skal have murens fulde bredde; ved samlingerne skal der være mindst 10 cm overlæg, og de to baner skal klæbes vandtæt sammen.

Det er nødvendigt, at der mures med fyldte fuger. Der skal derfor anvendes så meget mørtel pr. sten, at de lodrette fuger fyldes helt af mørtel, der trykkes op ved stenens henmuring.

Fugerne komprimeres med fugeske, efterhånden som opmuringen skrider frem. De langsgående fugers overflader må højst ligge 2 mm under stenenes overside; de tværgående fugers overflade skal have et fald fra midten og udefter. Der må ingen steder være lunger, hvori der kan stå vand. Eventuel efterfyldning ved arbejdet med fugeskeen skal udføres med muremørtlen.

Den første uge efter muringen kan det være nødvendigt at holde rulskiftet tildækket for at modvirke for hurtig udtørring.



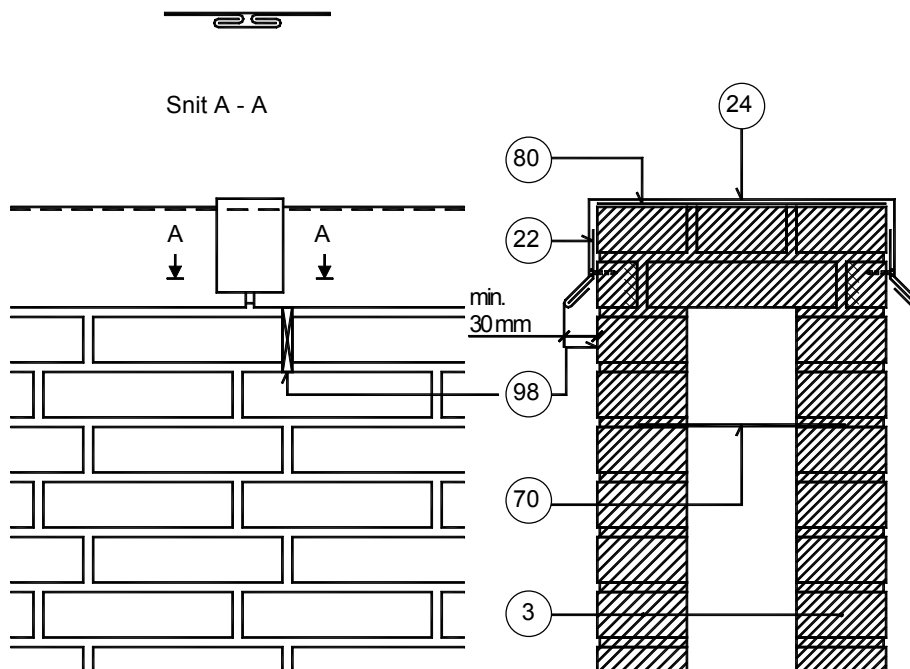
Tilslutning (lodret snit)


- | | | | |
|----|----------------------------------|----|--------------------------------|
| 3 | Tegl i fritstående mur | 70 | Trådbinder |
| 17 | Rulskifte, fald på fugen foroven | 80 | Fugtspærre, klæbes til løskant |
| 21 | Løskant, nedlægges i silicone | 98 | Åbne studs fuger |
| 38 | Mørtelafretning mellem løskanter | | |

Note: Løsningen kan kun anvendes for fritstående mure med begrænset udstrækning i højde og længde pga. sammenmuringens ringe evne til at optage differensbevægelser. Alternativ løsning kan findes på www.mur-tag.dk.

Murafslutning med andre materialer

Afsluttes murkronen med andre materialer f.eks. beton, eternit eller metalplader, skal der tages hensyn til, at disse materialer har større varmeudvidelseskoefficient end murværk, og ligegyldigt hvilket materiale, der anvendes, skal vandafvisning sikres ved fremspring eller indmuring af løskanter, og det er vigtigt, at regnvand, der altid indeholder snavs, ikke kan koncentreres ved samlinger eller "buler" i en løskant eller ved fuger mellem plader. Ved veludformede løskanter eller ved fremspring med vandnæse nedsættes endvidere muligheden for et stort vandindhold og dermed faren for misfarvninger og skader i de øverste skifter i murværket.



Tildannet sten 

Tilslutning (lodret snit)

- | | | | |
|----|---|----|-----------------|
| 3 | Tegl i fritstående mur | 70 | Trådbinder |
| 22 | Fodblik. Gennemgående, skruet til muren | 80 | Fugtpærre |
| 24 | Zinkafslutning | 98 | Åbne studsfuger |

Note: Løsningen kan kun anvendes for fritstående mure med begrænset udstrækning i højde og længde pga. sammenmuringens ringe evne til at optage differensbevægelser. Alternative løsninger kan findes på www.mur-tag.dk.